

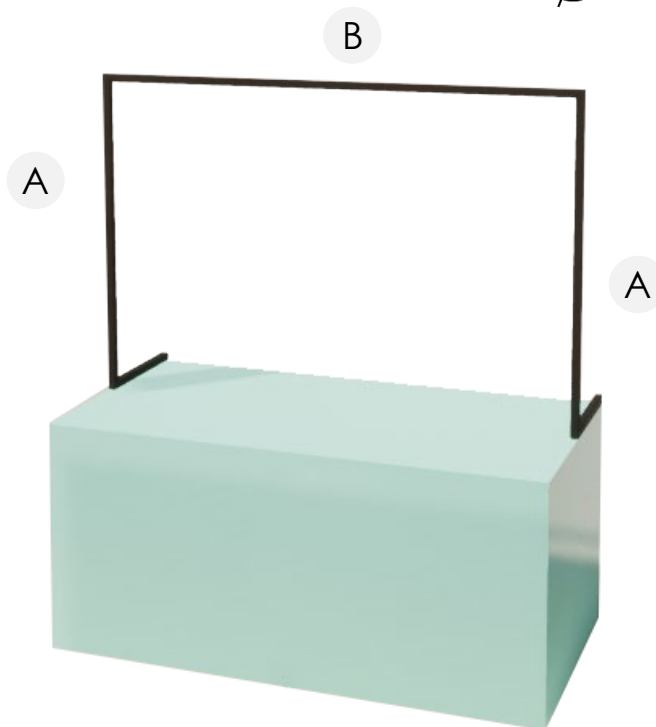
Arche pour buffet



Temps de montage :
20 min



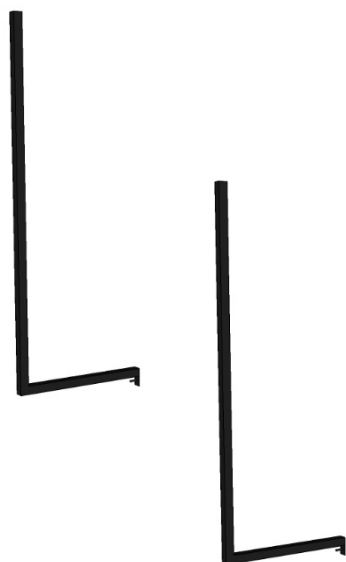
Nombre de
personnes requises : **2**



Exemple de configuration
34731 arche nue sur buffet pliant

Contenu du kit de base

A montants verticaux
x2



B Un montant horizontal au choix



34731 arche nue

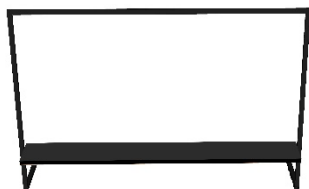
34733 arche Led

34736 arche
3 ampoules à
compléter avec
abat-jour au choix

34734 arche
5 ampoules vintages

En option

34732 tablette



Entre les deux montants verticaux **A**

34738 toit bâche



34737 grille de suspension

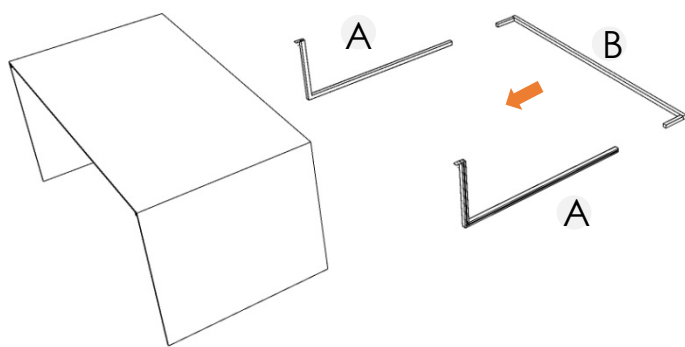


34739 toiture marché



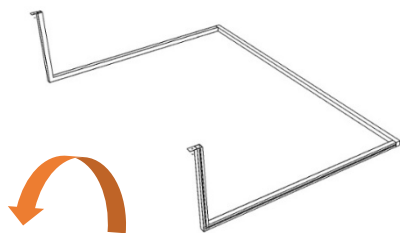
à poser par-dessus le montant horizontal **B**

1.

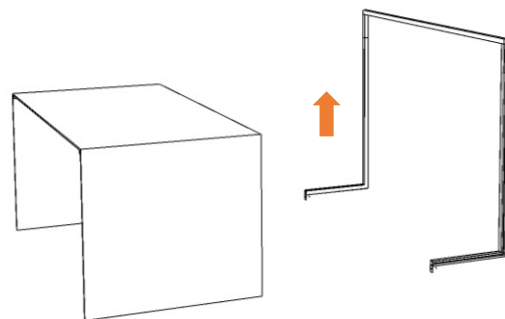


Disposer les montants verticaux **A** au sol.
Insérer le montant vertical **B** dans chacun des montants **A**.

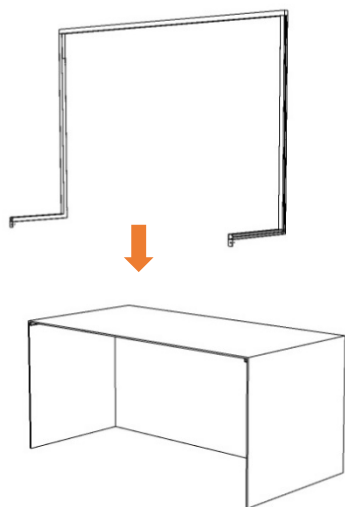
2.



Relever l'arche et la soulever pour venir la placer par-dessus le plateau du buffet.

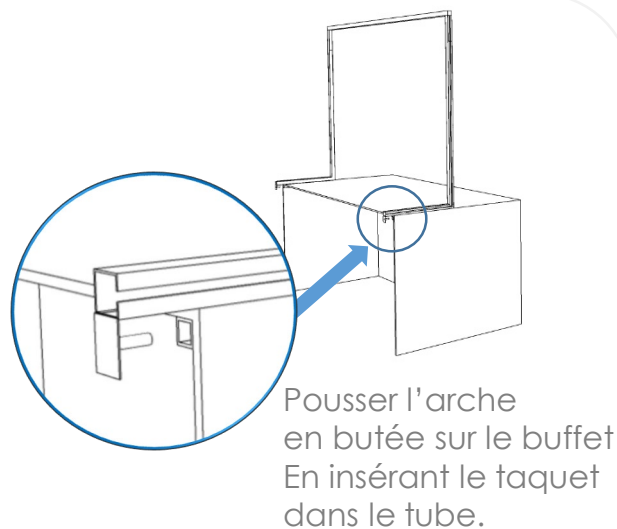


3.



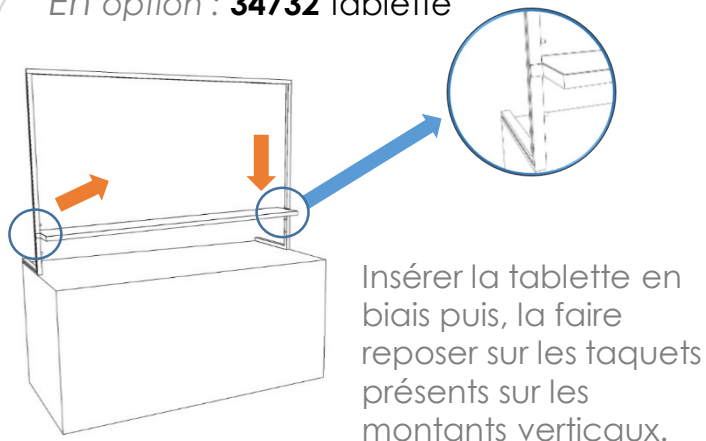
Poser l'arche sur le plateau.

4.



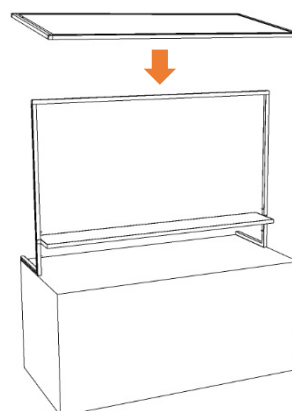
Pousser l'arche en butée sur le buffet.
En insérant le taquet dans le tube.

En option : **34732** tablette



Insérer la tablette en biais puis, la faire reposer sur les taquets présents sur les montants verticaux.

En option : **34737, 34738** ou **34739**



Les toits sont à positionner sur l'arche déjà installée sur le buffet.